

MONTHS WARRANTY  
**24**  
MONTHS WARRANTY

# 7.26



**MAGNI**  
TELESCOPIC HANDLERS

#### EINSATZBEREICHE



INDUSTRIE



BAUWERBE

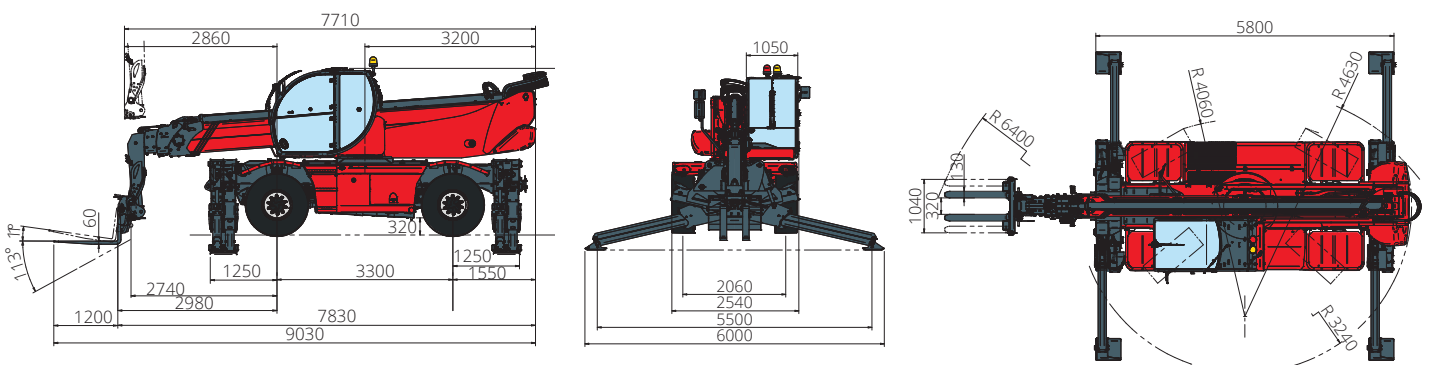


VORZEIGEPROJEKTE

Maximale Hubhöhe: 25,70 m  
Maximale Ausladung: 22,00 m  
Elektronisch gesteuerter,  
hydrostatischer Antrieb  
Automatischer  
Niveuausgleich  
Scherenstützer

MASCHINEN- BEZEICHNUNG	Drehbarer Teleskopstapler	RTH 7.26		
	Maximale Tragkraft	7.000 kg (Schwerpunkt 600 mm)		
	Maximale Hubhöhe	25,70 m		
	Drehung	360 Grad (durchgehend)		
MOTOR	Typ	<b>Volvo TAD 582 VE Stage V</b>	<b>Volvo TAD 572 VE Stage IV</b>	<b>Volvo TAD 552 VE Stage IIIA</b>
	Nennleistung	160 kW (218 PS) bei 2.300 U/min		160 kW (218 PS) bei 2.200 U/min
	Max. Drehmoment	925 Nm bei 1.380 U/min	910 Nm bei 1.410 U/min	910 Nm bei 1.450 U/min
	Hubraum	5,13 l		
	Zylinderzahl	4 in Reihe		
	Motorkonfiguration	Dieselmotor mit Direkteinspritzung und Turboaufladung		
	Kühlanlage	Wassergekühlter Ladeluftkühler		
ANTRIEB	Typ	Hydrostatisch		
	Modell	Danfoss / Rexroth		
	Max. Druck	480 bar		
	Fördervolumina	Elektronisch geregelte Axialkolbenpumpe. Verstellmotor.		
	Getriebe	Dropbox-Getriebe mit 2 Fahrstufen für Vorwärts- und Rückwärtsfahrt		
ACHSEN UND BREMSEN	Typ	Achsen mit Planeten-Endantrieben		
	Hinterachse	Lenkende Pendelachse mit hydraulischer Sperre		
	Vorderachse	Pendellenkachse mit Niveaue Ausgleich +/- 8 Grad		
	Betriebsbremse	Ölbad-Lamellenbremse an jeder Achse, hydraulisch betätigt		
	Feststellbremse	Negativbremse, hydraulisch betätigt		
	Reifengröße	445/65 R22,5		
LEISTUNGEN	Max. Fahrgeschwindigkeit	40 km/h		
	Max. Zugkraft am Lasthaken	95 kN		
	Steigfähigkeit	46%		
	Wenderadius (mit Gabelzinken)	6.400 mm		
GEWICHT	Gesamtgewicht, unbeladen	20.700 kg		
	Auf Vorderachse, unbeladen (Ausleger eingefahren und abgesenkt)	8.700 kg		
	Auf Hinterachse, unbeladen (Ausleger eingefahren und abgesenkt)	12.000 kg		
FASSUNGS- VERMÖGEN DER BEHÄLTER UND ANLAGEN	Dieselmotorkraftstoff	270 l	270 l	270 l
	AdBlue	40 l	40 l	-
	Hydrauliköl	195 l	195 l	195 l
	Motoröl	16 l	16 l	16 l
	Kühlflüssigkeit	40 l	40 l	40 l
HYDRAULIKANLA- GE FÜR BEWE- GUNGEN	Max. Betriebsdruck	350 bar		
	Anlagentyp	Load sensing		
	Betriebspumpe	Danfoss / Rexroth - Verstellpumpe		
	Verteiler für Ausleger- und Oberwagenbewegungen	Danfoss - Elektroproportionalventil SIL 2		
	Verteiler für Stützen	Bosch Rexroth - Elektrohydraulische Aktuatoren		
	Bewegungssteuerung	Zwei 2-Achsen-Joysticks Danfoss mit Totmanneinrichtung Steuerung mit CAN-Bus-Technologie		
NORMEN- KONFORMITÄT	EN 1459-2: Vorgaben für geländegängige Teleskopstapler EN 13000: Vorgaben für Hydraulikkrane EN 280: Vorgaben für Hubarbeitsbühnen FOPS/ROPS EU 2016/1628: Emissionsgrenzwerte für Motoren			

Die in dieser Broschüre enthaltenen Daten dienen zur Information und können ohne Vorankündigung geändert werden.

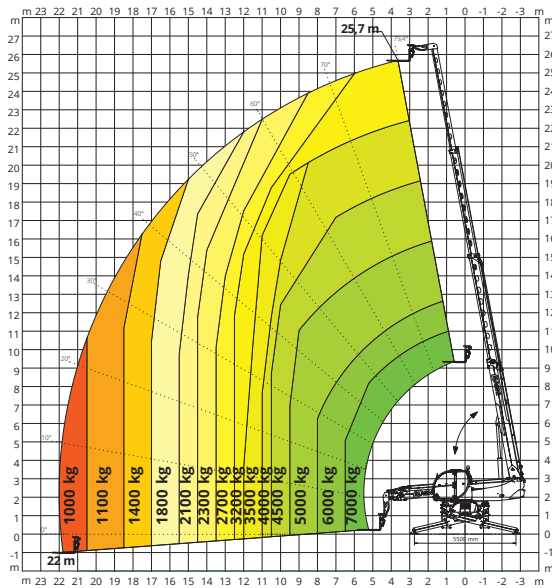


www.magnith.com

REV09

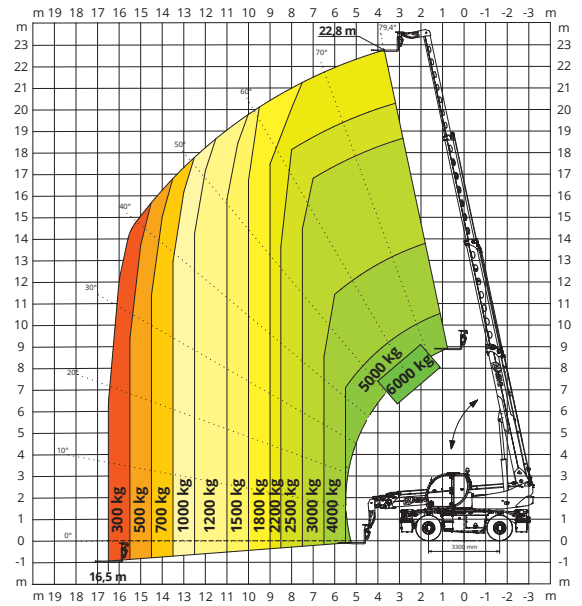
# AUF STÜTZEN

## LASTDIAGRAMM AUF AUSGEFAHRENEN STÜTZEN 360 GRAD



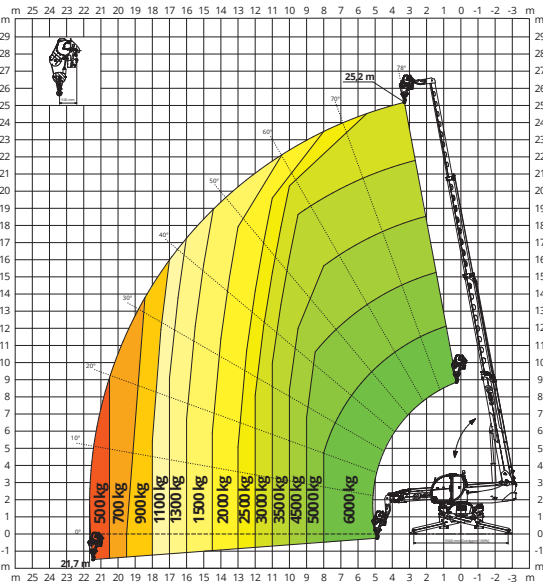
# AUF REIFEN

## LASTDIAGRAMM FRONTAL AUF REIFEN



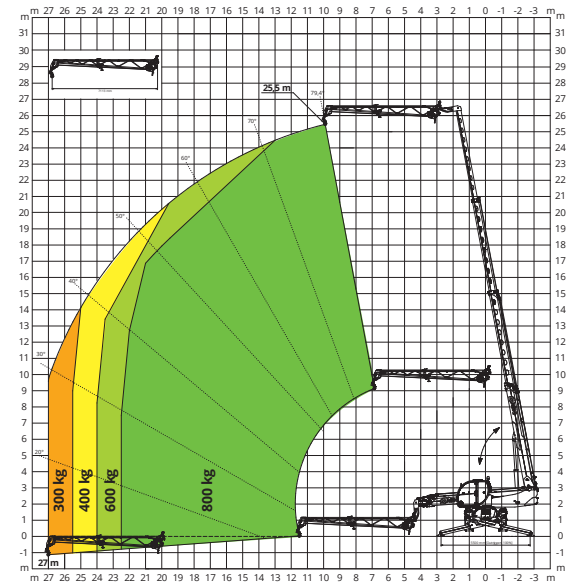
# W 6

## SEILWINDE 6.000 kg



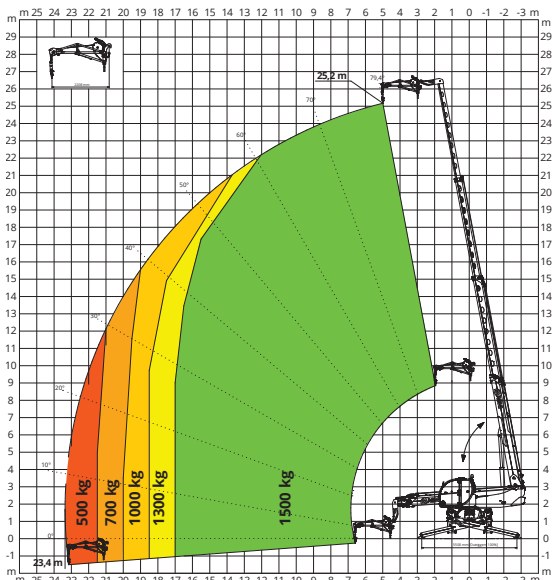
# JW 800

## JIB MIT SEILWINDE 800 kg



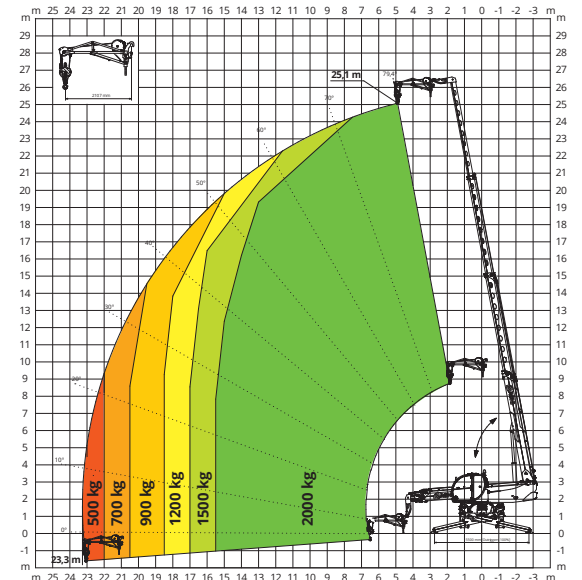
# JW 1500

## JIB MIT SEILWINDE 1.500 kg



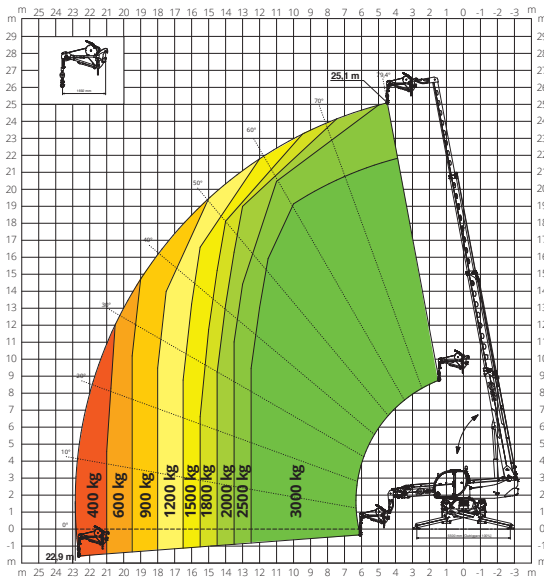
# JW 2000

## JIB MIT SEILWINDE 2.000 kg



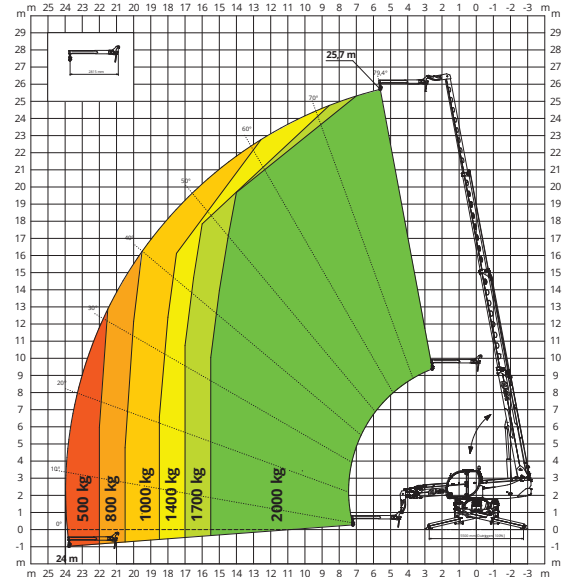
**JW 3000**

JIB MIT SEILWINDE **3.000 kg**



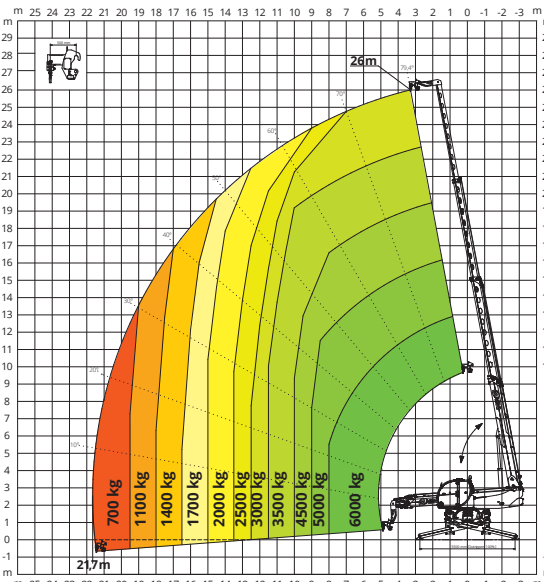
**J 2000**

JIB **2.000 kg**



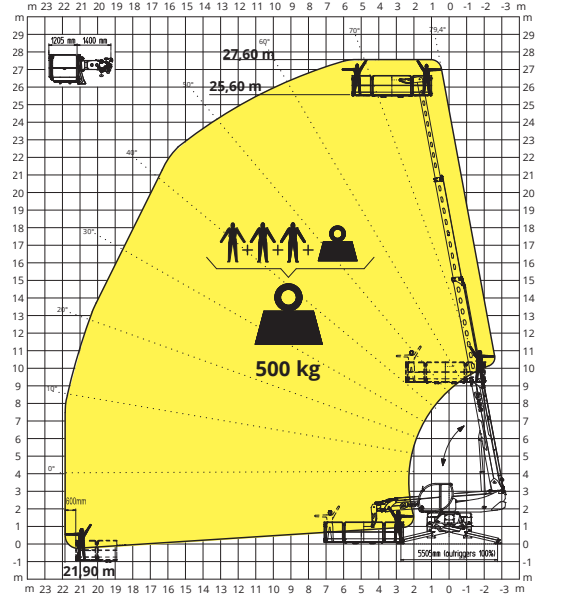
**H 6**

LASTHAKEN **6.000 kg**



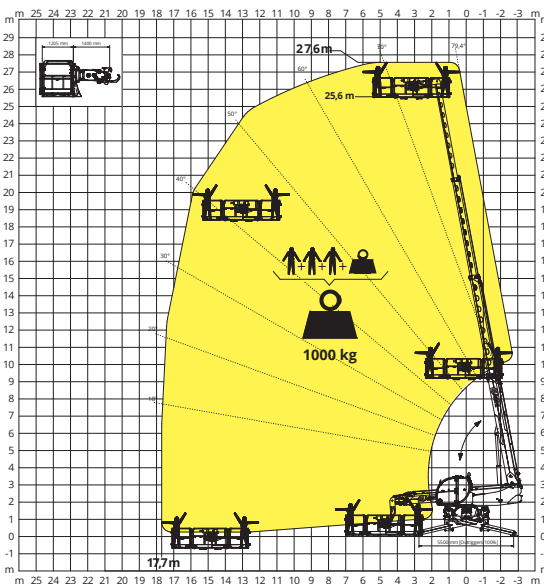
**REP 2-4,5**

DREHBARE, ERWEITERBARE ARBEITSBÜHNE **500 kg**



**REP 10.2-4,7**

DREHBARE, ERWEITERBARE ARBEITSBÜHNE **1.000 kg**



**REP 5.2-6,5 W0,3**

ARBEITSBÜHNE 6,5 m **500 kg**  
MIT SEILWINDE **300 kg**

